



YGM2310温湿度分析仪

■ 产品概述

YGM2310温湿度分析仪专为烟道中测量温湿度而设计。HC系列高端湿度敏感元件和温度补偿技术保证了湿度信号在全量程上测量的高精度。

相对湿度输出为三线制4-20mA信号，温度输出为两线制4-20mA信号，信号可直接连接到外部仪表上，利用电路板上的按键能进行湿度和温度模块的现场校准。



■ 敏感元件镀膜

工业工程中存在很多严重污染和腐蚀性环境，会造成敏感元件的漂移甚至损坏，导致测量误差，独特的传感探头镀膜技术能有效保证变送器在污染和恶劣环境中工作，保持长期稳定性。

■ 典型应用

1、环境试验箱	5、造纸工业
2、干燥箱	6、烟草工业
3、温湿度交变试验箱	7、烟道烟气水分析工业
4、盐雾箱	

■ 技术数据

测量指标

相对湿度

敏感元件	HC1000-400	
工作范围	0...100% RH	
精度（包括滞后和非线性因素）		
- 特殊校准	±1% (0...90% RH)	±2% (90...100% RH)
- 标准校准	±2% (0...90% RH)	±3% (90...100% RH)
	可溯源至由NIST, PTB, BEV...管理的国际标准	
信号输出	4 - 20mA (3线)	
响应时间/t90(20° C, 带过滤器)	<15秒	

温度

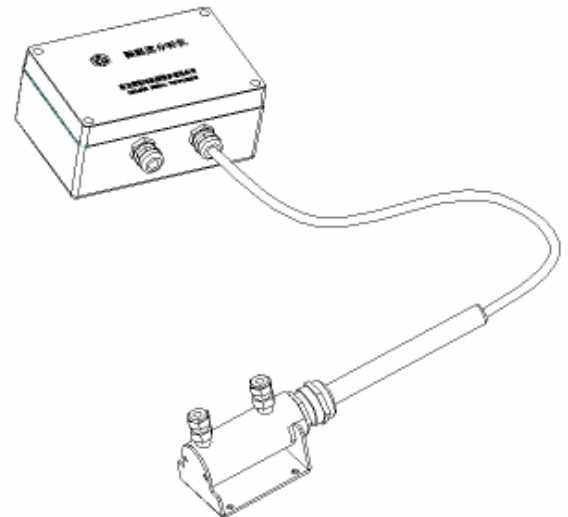
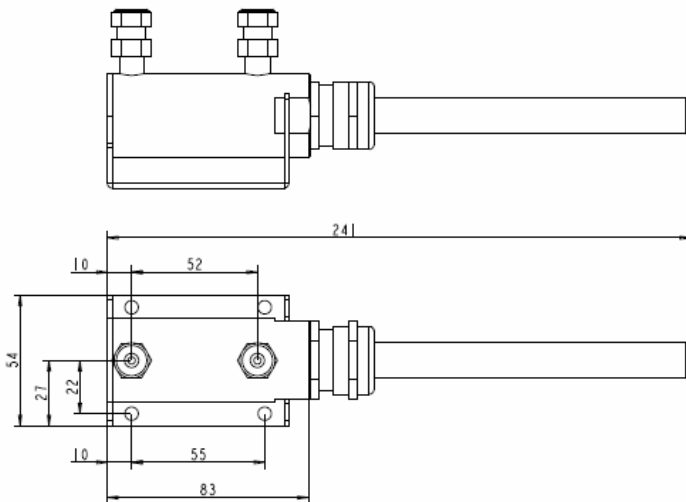
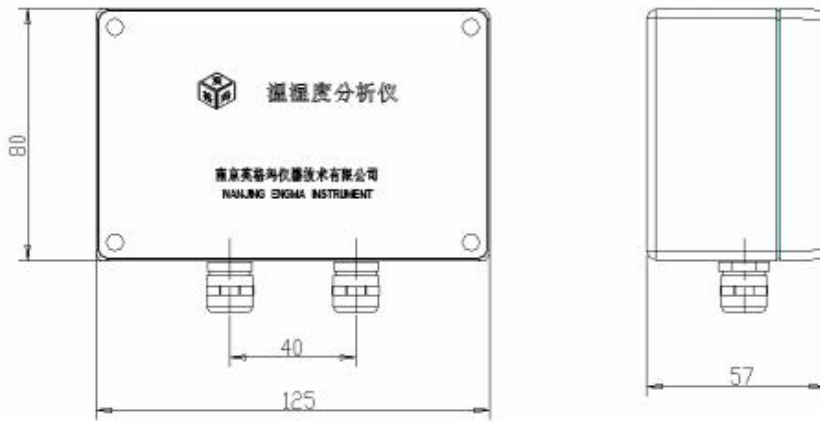
敏感元件	Pt100 和 Pt1000 (A级, DIN EN 60751)
工作范围	0...180° C



概述

供电电源	10 - 35V DC
4 - 20 mA 输出电阻负荷	10 - 35V DC $R_L < U_v - 5V/0.02 A [\Omega]$ (最大350 Ω)
	10 - 28V DC $R_L < 350 \Omega$
电流功耗	直流供电 < 32mA
电子元件工作温度范围	-40...60° C
储存温度范围	-40...60° C
电路连接	插拔式接线端子最大1.5mm ²
传感器保护	不锈钢格栅过滤器 或 不锈钢烧结过滤器
电磁兼容标准	依其它设备标准设计(OEM)
	测量依照EN61000-4-3和EN61000-4-6标准
	FCC Part15 B级 ICES-003 B级

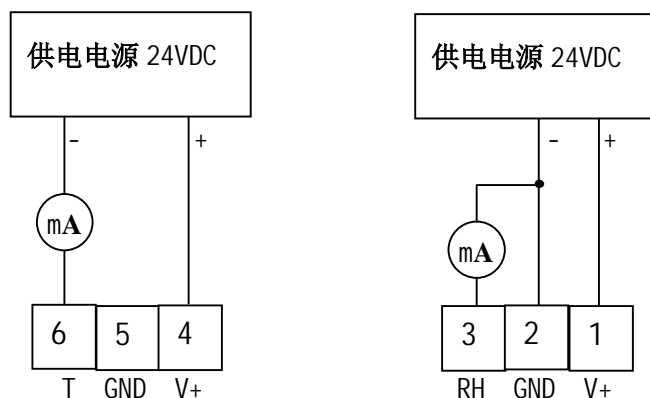
■ 安装尺寸(mm)



采 样 池



■ 电路连接图



■ 订货向导

YGM2310-

型号	输出	温敏元件	类型	过滤器
温湿度变送器(FT)	4-20 mA (6)	Pt100 DIN A (A) Pt1000 DIN A (C)	分体探头(D)	不锈钢烧结过滤器(3) 不锈钢格栅过滤器(8)

电缆长度	探头长度	敏感元件镀膜	安装配件
2m (02)	200mm (5)	无 (--)	无 (--)
5m (05)		有 (HC01)	安装法兰 (A)
10m (10)			采样池 (B)

■ 订货示例

YGM2310-FT6AD8025B	
型号	湿度变送+温度变送输出
输出	4 - 20mA
温敏元件	Pt100 DIN A
类型	分体探头
过滤器	不锈钢格栅过滤器
电缆长度	2m
探头长度	200mm
敏感元件镀膜	无
安装配件	采样池