



Enigmar 英格玛

YGM216 风速变送器

产品概述

YGM216风速变送器是精确通风控制领域测量风速的理想选择，主要应用于消防系统，商业楼宇和节能建筑的BA系统中。它以创新的热膜风速计为工作原理，所使用的YGM薄膜敏感元件在低风速时仍保持高精度，这与利用一般温度传感器技术或NTC珠粒热敏电阻技术的传统风速计相比，具有更加明显的技术优势。YGM自研的敏感元件对灰尘和污垢的敏感度相对较低，这样测量更加可靠，维护成本更低。但即使如此，变送器仍对空气洁净度有一定要求。

主要技术参数

测量范围	0 ~ 5m/s, 0 ~ 10m/s, 0 ~ 20m/s
精度 (20°C, 1013hPa 时)	0.2 ~ 5m/s ± (0.2m/s + 3% * 测量值) 0.2 ~ 10m/s ± (0.2m/s + 3% * 测量值) 0.2 ~ 20m/s ± (0.2m/s + 3% * 测量值)
信号输出	电流输出型: 4 ~ 20mA (三线制) 电气负载 ≤ 500Ω 电压输出型: 0 ~ 10V (三线制) 电气负载 ≥ 10KΩ 485 输出型: ModBus-RTU
响应时间	T90 ≤ 5s
供电电源	20 ~ 28VDC
电气连接	PG9, 电缆直径: 4 ~ 8mm
探头长度	100mm ~ 500mm 可定制
外壳防护等级	IP65 (带 LCD 显示时为 IP54)
工作压力	小于 1Bar
工作温度	-40°C ~ +50°C
存储环境	温度 -20°C ~ +60°C, 湿度 0 ~ 85%RH

特点

- 测量精度高
- 带液晶显示
- 长期稳定性好

典型应用

- 生物安全柜
- 称量室
- 移动式净化单元
- 制药企业隔离器系统



选型指南

选型表

序号	仪表规格	YGM216-			
1	安装方式	一体式	1		
		分体式	2		
2	显示与按键	有		L	
		无		N	
3	量程	0 ~ 5m/s		05	
		0 ~ 10m/s		10	
		0 ~ 20m/s		20	
		特殊定制		XX	
4	输出	4 ~ 20mA		01	
		0 ~ 10V		02	
		RS485		03	
5	探头长度	200mm			20
		特殊定制			XX
6	电缆线长度 (仅分体式可选)	1m			1
		2m			2

注：选择特殊定制时，有些技术参数会同样本上技术参数不符，请订购时特别标注。

1. 探杆直径为 14mm
2. 风速量程特殊定制时，最大不超过 20m/s
3. 探杆长度特殊定制时最大为 500mm

订货示例

一体式选型
YGM216-1N050220

安装方式	一体式
显示与按键	无
量程	0 ~ 5m/s
输出	0 ~ 10V
探头长度	200mm

分体式选型
YGM216-2N0502201

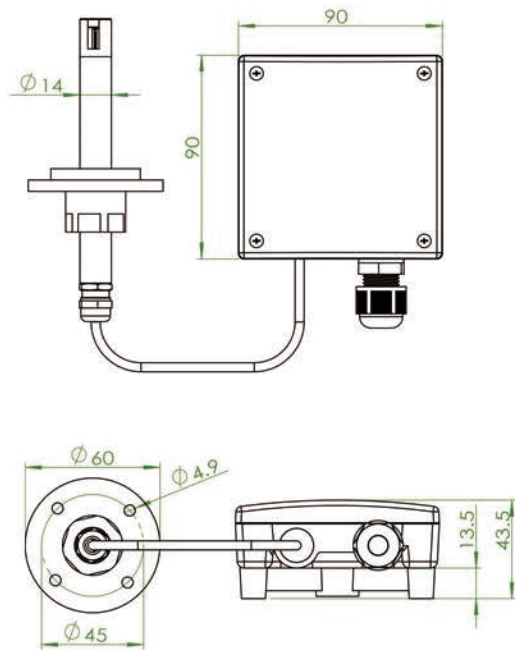
安装方式	分体式
显示与按键	无
量程	0 ~ 5m/s
输出	0 ~ 10V
探头长度	200mm
电缆线长度	1m



Enigmar 英格玛

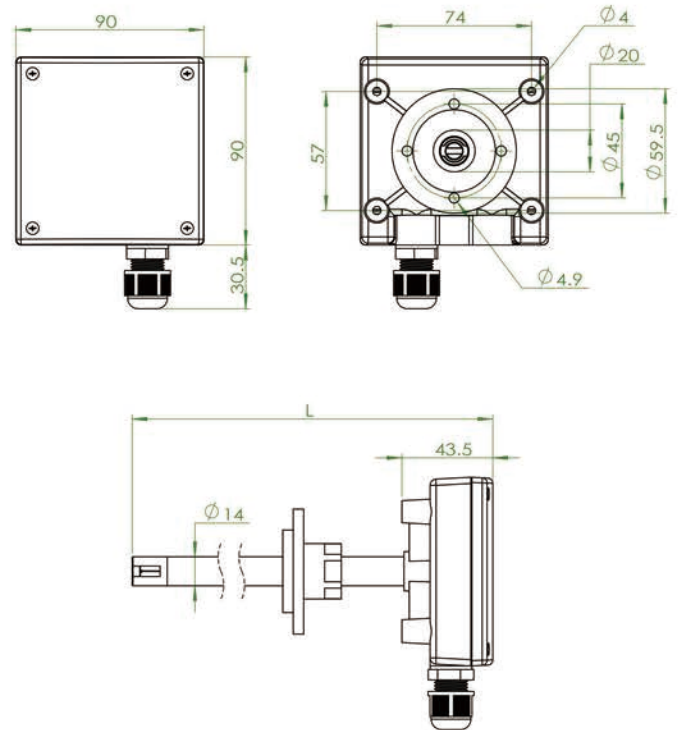
YGM216 风速变送器

结构图



YGM216 分体式结构图

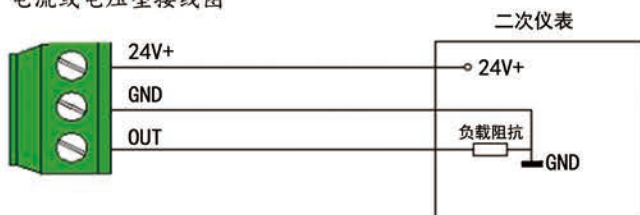
结构图



YGM216 一体式结构图

接线图

电流或电压型接线图



RS485 输出型接线图

