



Enigmar 英格玛

YGM219 微风速变送器

产品概述

YGM219 微风速变送器专为精确测量微风速而设计，在最小风速低至0.2m/s时仍能保持较好的精度。其探杆上开有一对或数对样气采集孔，可测单点风速，也可测多点均值风速。探杆具有一定的抗污染能力，可在较恶劣的工况下使用。带液晶显示，可直观显示当前风速。带按键，通过按键可以方便的对风速以及输出信号进行校准。

主要技术参数

测量范围	0 ~ 1m/s, 0 ~ 2m/s
精度	0.2 ~ 1m/s ± (0.04m/s + 3%*测量值)
(20°C, 1013hPa 时)	0.2 ~ 2m/s ± (0.04m/s + 3%*测量值)
信号输出	电流输出型: 4 ~ 20mA (三线制)
	电气负载 ≤ 500Ω
	电压输出型: 0 ~ 10V (三线制)
	电气负载 ≥ 10KΩ
	485 输出型: 标准 ModBus-RTU
响应时间	T90 ≤ 3 秒
供电电源	20 ~ 28VDC
电气连接	PG9, 电缆直径: 4 ~ 8mm
探杆长度	100mm ~ 500mm 可定制
外壳防护等级	IP65 (选择显示模块时的防护等级为 IP54)
工作压力	小于 1Bar
工作温度	变送器: -40°C ~ +50°C
	探杆: -40 ~ +60°C、-40 ~ +80°C
	-40 ~ +120°C (可选)
存储环境	温度 -20°C ~ +60°C, 湿度 0 ~ 85%RH

特点

- 可测 0.15m/s 低风速
- 测量精度高
- 两种安装方式
- 角度依赖性低

典型应用

- 洁净工作台
- 生物安全柜
- 层流罩
- 称量室
- 移动式净化单元
- 制药企业隔离器系统



选型指南

选型表

序号	仪表规格	YGM219-			
1	安装方式确认	一体式	1		
2	显示与按键	有	L		
		无	N		
3	风向选择	单向	LD		
		双向	LB		
4	量程	0 ~ 1m/s		01	
		0 ~ 2m/s		02	
		特殊定制		XX	
5	输出	4 ~ 20mA		01	
		0 ~ 10V		02	
		RS485		03	
6	介质温度	-40 ~ +60°C			406
		-40 ~ +80°C			408
		-40 ~ +120°C			412
7	探杆长度	100mm			10
		200mm			20
		400mm			30
		特殊定制			XX
8	采样点数	1			1
		2			2
		3			3
		4			4
		特殊定制			X

注: 选择特殊定制时, 有些技术参数会同样本上技术参数不符, 请订购时特别标注。

1. 探杆直径为 14mm

2. 探杆长度特殊定制时, 最长不超过 500mm

订货示例

YGM219-1LLB0102406201

安装确认方式	一体式
显示与按键	有
风向选择	双向
量程	0 ~ 1m/s
输出	0 ~ 10V
介质温度	-40 ~ +60°C
探杆长度	200mm
采样点数	1

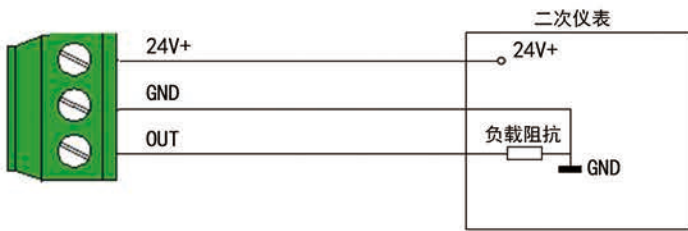


Enigmair 英格玛

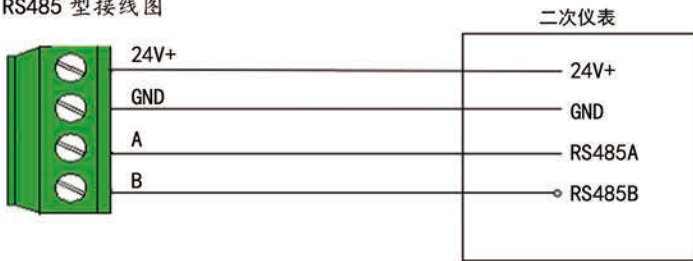
YGM219 微风速变送器

接线图

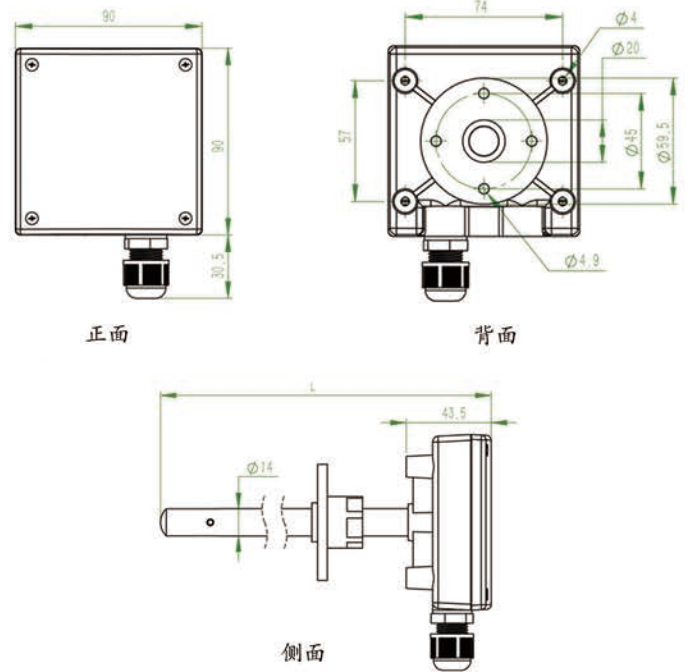
电流或电压型接线图



RS485 型接线图



结构图



安装说明

如图所示：“+”的一面孔朝迎风口。
 变送器的安装方向：在变送器的底座位置贴有“+”标识。
 安装时要保证，将“+”向安装在迎风面。按照以上要求进行安装，可保证风速变送器正常工作。



安装说明



探测杆上的孔洞