



Enigmar 英格玛

YGM303 风量变送器

产品概述

YGM303风量变送器基于皮托管测流速原理，利用拥有专利的菱形均速测片对风量进行精准测量。在测片高压区迎风面上，平均开数对圆孔，测量截面的平均风速，在测片背流向一侧，有数对静压孔，菱形截面的设计，使得测片背风面静压孔处稳流区的气压更不易受紊乱气流影响，气流更稳定，测量风量更精准。提供可吹扫抗污染测片可选，可用于苛刻环境下风量的测量。

主要技术参数

测量范围	根据现场风速进行选择
精度	±6%FS, 气体流速稳定情况下, ±4%FS
信号输出	电流输出型: 4~20mA (三线制) 负载电阻 $R_L \leq 500 \Omega$
	电压输出型: 0~10V (三线制) 负载电阻 $R_L \geq 10K \Omega$
	485 输出型: ModBus-RTU
响应时间	$T_{90} \leq 3$ 秒
供电电源	20~28VDC
电气连接	M16×1.5, 电缆直径: 4~8mm
外壳防护等级	IP65
工作压力	小于 1Bar
工作温度	变送器: -40°C~+50°C 探杆: -40°C~+80°C -40°C~+190°C(可选)
储存环境	温度: -20°C~+60°C 湿度: 0~85%RH

特点

- 可吹扫抗污染
- 菱形截面设计
- 精度高
- 自带刻度标识
- 安装方便

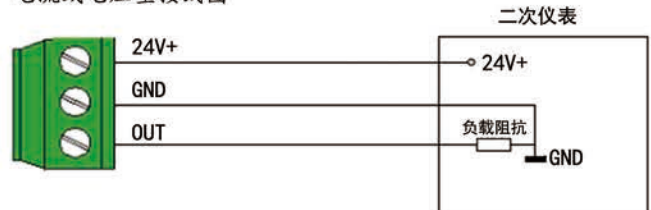
典型应用

- 空调送排风系统
- 烟气净化和排气系统
- 吸尘系统
- 空气流通测试设备

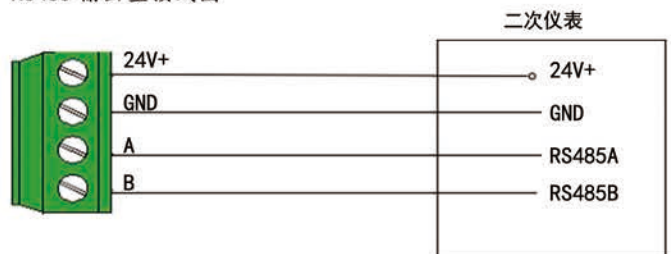


接线图

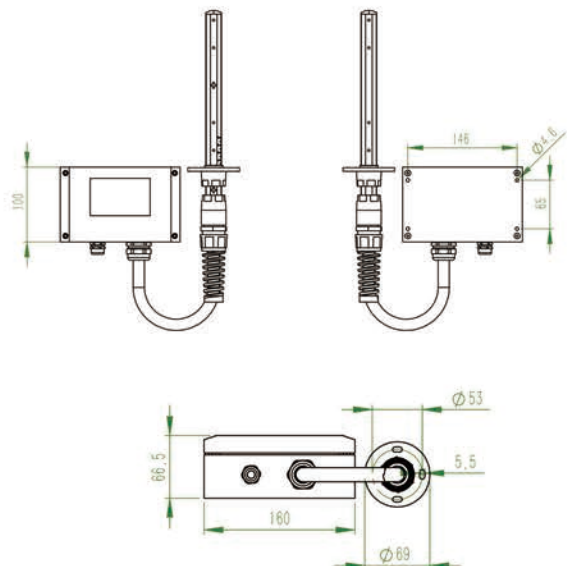
电流或电压型接线图



RS485 输出型接线图



结构图





Enigmar 英格玛

YGM303 风量变送器

选型指南

选型表

序号	仪表规格	YGM303-									
1	安装方式	分体式	2								
2	输出	4~20mA	01								
		0~10V	02								
		RS485	03								
3	精度	±6%FS		06							
		±4%FS		04							
4	介质温度	-40~+80°C			L						
		-40~+190°C			H						
5	可吹扫抗污染测片	是				L					
		否				N					
6	采样软管长度	1m					10				
		1.5m					15				
		3m					30				
		特殊定制					XX				
7	引压管是否可拆卸	是(可吹扫抗污染测片选此项)						L			
		否						N			
8	管道有效尺寸(mm)	100~200							200		
		201~280							280		
		281~320								320	
		321~390								390	
		391~480								480	
		481~580								580	
		581~780								780	
		781~960								960	
		961~1150								115	
		1151~1350								135	
		1351~1550								155	
		1551~1750								175	
1751~1950								195			
1951~2150								215			
2151~2530								253			
		特殊定制							XXX		
9	安装配件	内方孔法兰连接 (管道有效尺寸 <320mm为单法兰, >320mm为双法兰)								A	
10	管道截面尺寸	(具体数值客户提供)								**m ²	
11	管道最大风量	(具体数值客户提供)								**m ³ /h	

注：选择特殊定制时，有些技术参数会同样本上技术参数不符，请订购时特别标注。

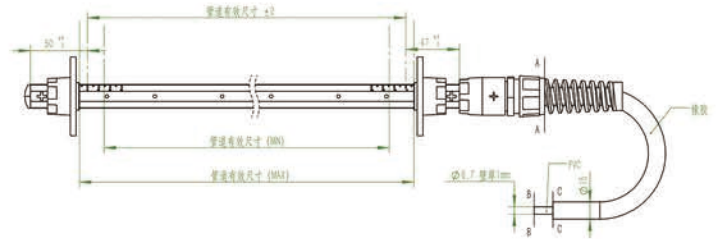
1. 采样软管长度最长 3m。
2. 管道有效尺寸代码选 480 时表示管道最小有效尺寸 (MIN) 391mm~管道最大有效尺寸 (MAX) 480mm。
管道有效尺寸说明：1. 圆管外径 100mm，内径 80mm，则管道有效尺寸为 80mm；
2. 长方形管横向 500mm，保温层 50mm，壁厚 5mm，则管道有效尺寸为 500-50*2-5*2=390mm。

订货示例

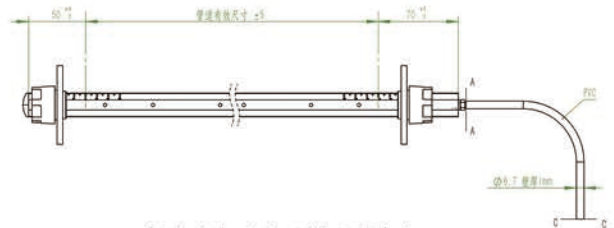
YGM303-20106LL10L480A

安装方式确认	分体式
输出	4~20mA
精度	±6%FS
介质温度	-40~+80°C
可吹扫抗污染测片	是
采样软管长度	1m
引压管是否可拆卸	是
管道有效尺寸(mm)	391~480
安装配件	内方孔法兰盘
管道截面尺寸	**m ²
管道最大风量	** m ³ /h

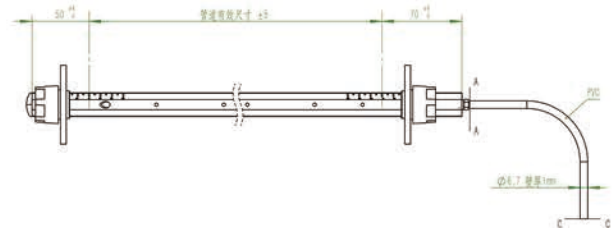
测片结构图



菱形测片



菱形测片 (引压管可拆卸)



可吹扫抗污染型测片 (引压管可拆卸)