



Enigmar 英格玛

YGM304 高温风量变送器

产品概述

YGM304高温风量变送器专为高温领域风量测量而设计，其采用高温不锈钢探杆，最高可测250℃高温环境下的风量。本产品提供单位面积风量输出，用户可根据风道截面积设置输入参数。外壳有工程塑料和铝合金材料可选，应用于不同工况下高温风量的测量。

主要技术参数

测量范围	根据现场风速进行选择
精度 (20°C, 1013hPa 时)	±6%FS, 气体流速稳定情况下, ±4%FS
信号输出	电流输出型: 4 ~ 20mA (三线制) 电气负载 ≤ 500Ω 电压输出型: 0 ~ 10V (三线制) 电气负载 ≥ 10kΩ 485 输出型: 标准 ModBus-RTU
响应时间	T90 ≤ 3 秒
供电电源	20 ~ 28VDC
电气连接	M16×1.5, 电缆直径: 4 ~ 8mm
探杆长度	100mm ~ 500mm 可定制
外壳防护等级	IP65 (选择显示模块时的防护等级为 IP54)
工作压力	小于 1Bar
工作温度	变送器: -40 ~ +50°C 探杆: -40 ~ +80°C、-40 ~ +120°C、 -40 ~ +160°C、-40 ~ +200°C、 -40 ~ +250°C(可选)
储存环境	温度 -20 ~ 60°C, 湿度 0 ~ 85%RH

特点

- 可测 250℃ 高温风量
- 输出校准功能
- 高性价比

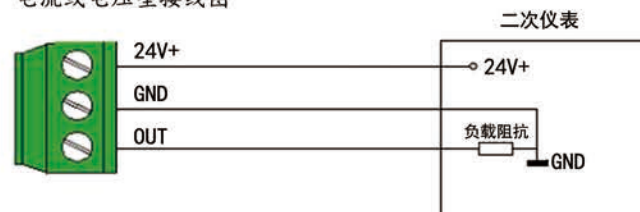
典型应用

- 烟草行业
- 暖通行业
- 医药厂房

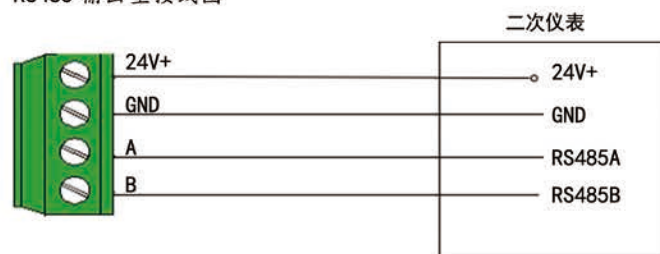


接线图

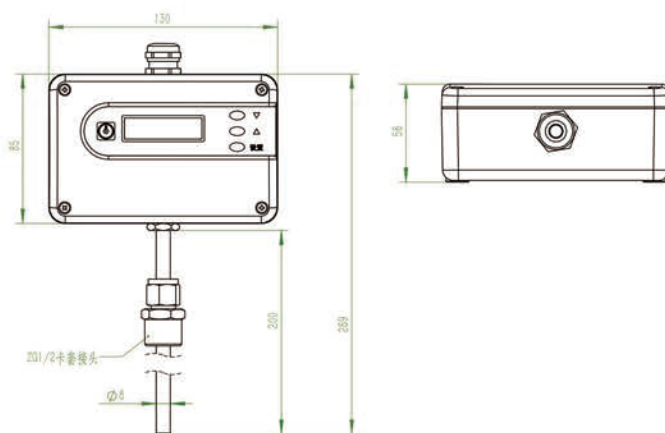
电流或电压型接线图



RS485 输出型接线图



结构图





Enigmar 英格玛

YGM304 高温风量变送器

选型指南

选型表

序号	仪表规格	YGM304-					
1	安装方式确认	一体式	1				
2	外壳材料	工程塑料	A				
		铝合金	B				
3	显示与按键	有(仅塑料外壳适用)	L				
		无	N				
4	输出	4~20mA		01			
		0~10V		02			
		RS485		03			
5	精度	±6%FS		06			
		±4%FS		04			
6	介质温度	-40~+60°C			406		
		-40~+80°C			408		
		-40~+120°C			412		
		-40~+200°C			420		
		-40~+250°C			425		
7	插入风管深度	50mm				10	
		100mm				20	
		200mm				40	
		特殊定制				XX	
8	安装配件	金属法兰连接 (推荐方形管使用)					T
		螺纹连接 (推荐圆形管使用)					
9	管道截面尺寸	(具体数值客户提供)					**m ²
10	管道最大风量	(具体数值客户提供)					**m ³ /h

注：选择特殊定制时，有些技术参数会同样本上技术参数不符，请订购时特别标注。

1. 高强度不锈钢探杆直径 8mm
2. 探杆长度特殊定制时，最长不超过 500mm

订货示例

YGM304-1AL010640610S

安装方式确认	一体式
外壳材料	ABS 塑料
显示与按键	有(仅塑料外壳适用)
输出	4~20mA
精度	±6%FS
介质温度	-40~+60°C
探杆长度	100mm
安装配件	螺纹卡套(推荐圆形风管使用)
管道截面尺寸	**m ²
管道最大风量	**m ³ /h

安装说明

风量变送器迎风面离弯管的距离应为风管直径5倍以上，背风面离弯管的距离应为风管直径2倍以上。如果条件不能满足，选取安装位置时，要保证迎风面直管段稍微比背风直管段长。