



Enigmar 英格玛

YGM305 防爆风速风量传感器

产品概述

YGM305 是一款专为气体爆炸环境而设计的一款本安加隔爆型产品, 已通过国家防爆认证, 防爆标志为: Exd[ia Ga]IIB T4 Gb(防爆箱)、Exd ia IIB T4 Ga (探头组件), 符合 GB3836.1-2010、GB3836.2-2010、GB3836.4.-2010、GB3836.20-2010 国家标准。YGM305 探头部分采用耐高温不锈钢探杆, 最高可用于 200°C 高温环境下; 传感器部分采用本安低功耗设计, 与主控电路之间通过齐纳式安全栅隔离供电, 外壳采用专业的防爆机箱, 在本安低功耗的情况下还增加的隔爆功能, 使得本产品的使用更加安全可靠。

主要技术参数

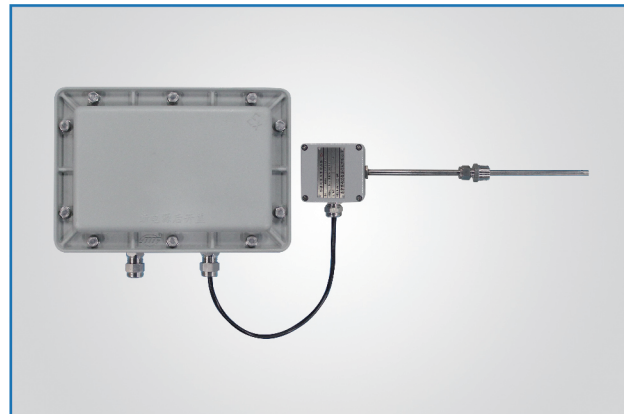
测量范围	根据现场风量 (风速) 进行选择
精度	±4%FS (气体流速稳定情况下)
信号输出	电流输出型: 4 ~ 20mA (三线制) 负载电阻 $R_L \leq 500\Omega$
	电压输出型: 0 ~ 10V (三线制) 负载电阻 $R_L \geq 10K\Omega$
	RS485 输出: 标准 ModBus-RTU
响应时间	$T_{90} \leq 3s$
供电电源	20 ~ 28VDC
电气连接	M16×1.5, 电缆直径: 4 ~ 8mm
外壳防护等级	IP65
防爆标志	Ex d [ia Ga] IIB T4 Gb (防爆箱)
	Ex ia IIB T4 Ga (探头组件)
工作压力	小于 1Bar
工作温度	变送器: -20 ~ +40°C
	探杆: -40 ~ +80°C、-40 ~ +120°C (可选)
存储环境	温度 -20 ~ 60°C, 湿度 0 ~ 85%RH

特点

- 本安加隔爆设计
- 测量准确性高
- 长期稳定性好

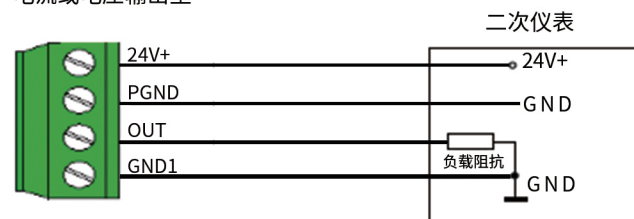
应用领域

- 制药消毒车间

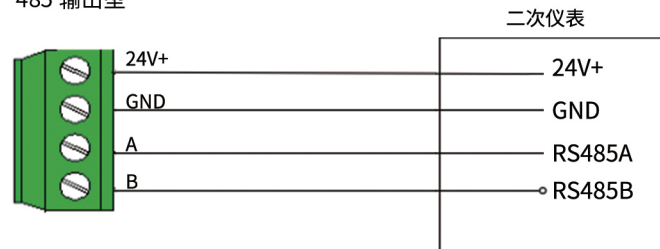


选型指南

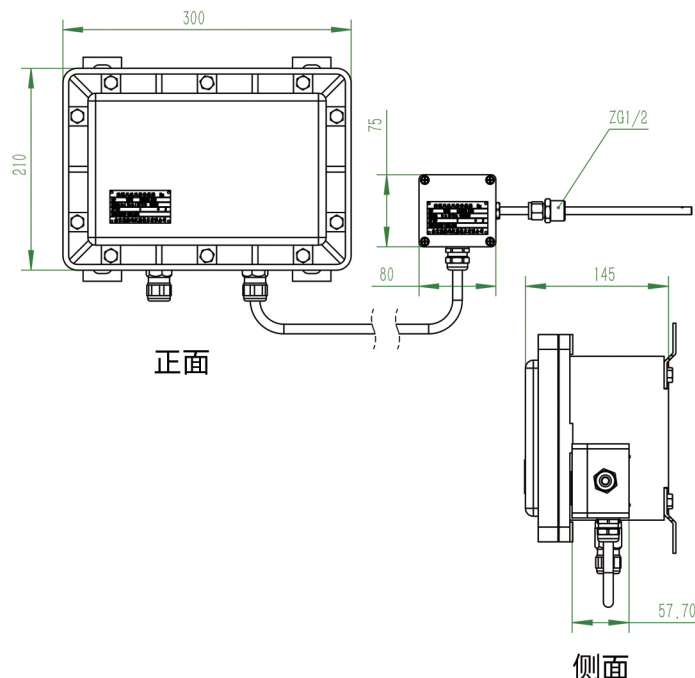
电流或电压输出型



485 输出型



结构图





Enigmar 英格玛

YGM305 防爆风速风量传感器

选型指南

选型表

序号	仪表规格	YGM305-					
1	安装方式确认	分体式	2				
2	输出	4 ~ 20mA	01				
		0 ~ 10V	02				
		RS485 输出	03				
3	风向选择	单向	LD				
		双向有方向	LB				
		双向无方向	NB				
4	插入风管深度	50mm		05			
		100mm		10			
		200mm		20			
		特殊定制		XX			
5	安装配件	金属法兰连接 (推荐方形风管使用)			T		
		螺纹连接 (推荐方形风管使用)			S		
6	量程	0~2m /s			02		
		0~10m /s			10		
		0~20 m /s			20		
		0~30m /s			30		
		0~50m /s			50		
		特殊定制			XX		
7	管道截面尺寸 (风量传感器必选)	(具体数值客户提供)				**m ²	
8	管道最大风量 (风量传感器必选)	(具体数值客户提供)				**m ³ /h	

注：选择特殊定制时，有些技术参数会同样本上技术参数不符，请订购时特别标注。

1. 采样软管长度特殊定制时不超过 3m。
2. 探针插入风管深度特殊定制时，最长不超过 200mm
3. 风速量程特殊定制时，最大不超过 50m/s

订货示例

YGM305-201LD05T-1m²-72000m³/h

安装方式确认	分体式
输出	4 ~ 20mA
风向选择	单向
插入风管深度	50mm
安装配件	金属法兰连接
管道截面尺寸	1m ²
管道最大风量	72000m ³ /h

防爆证书

